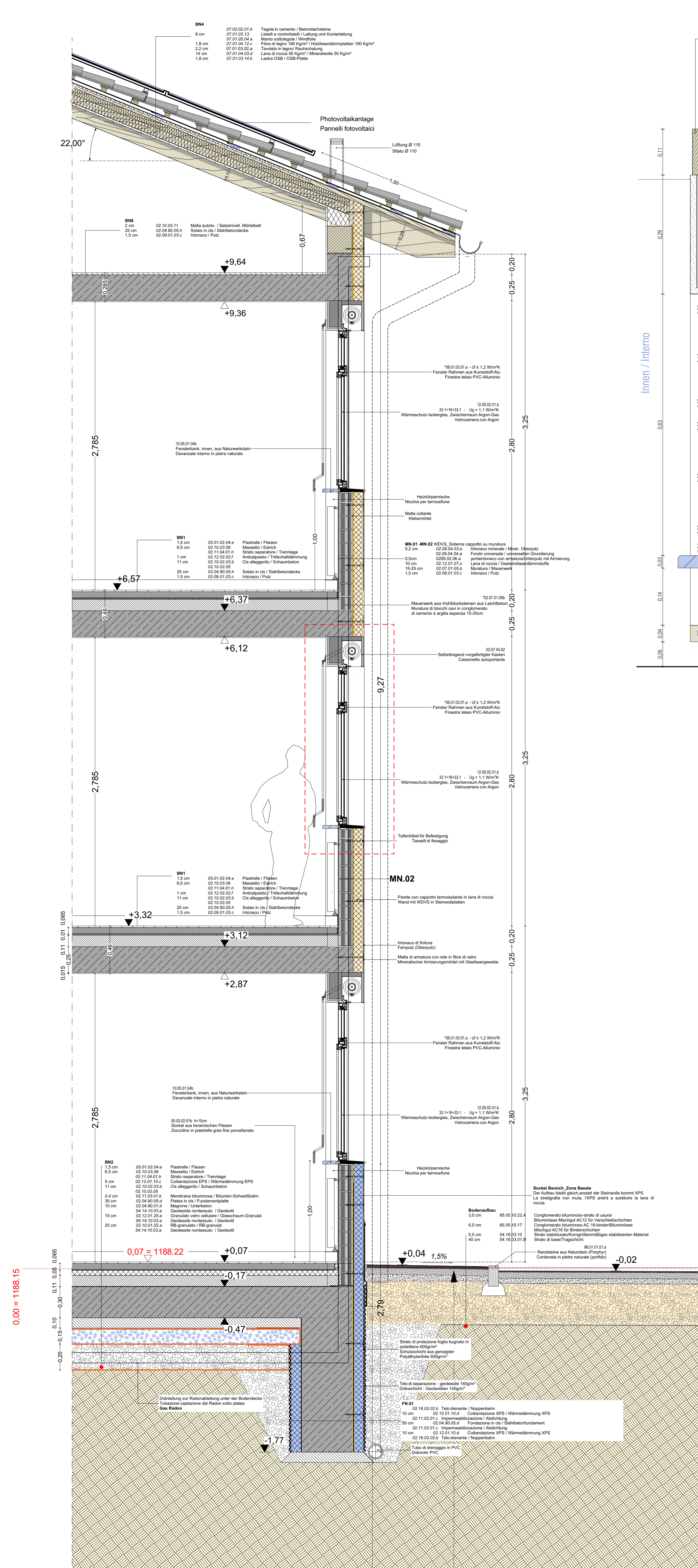
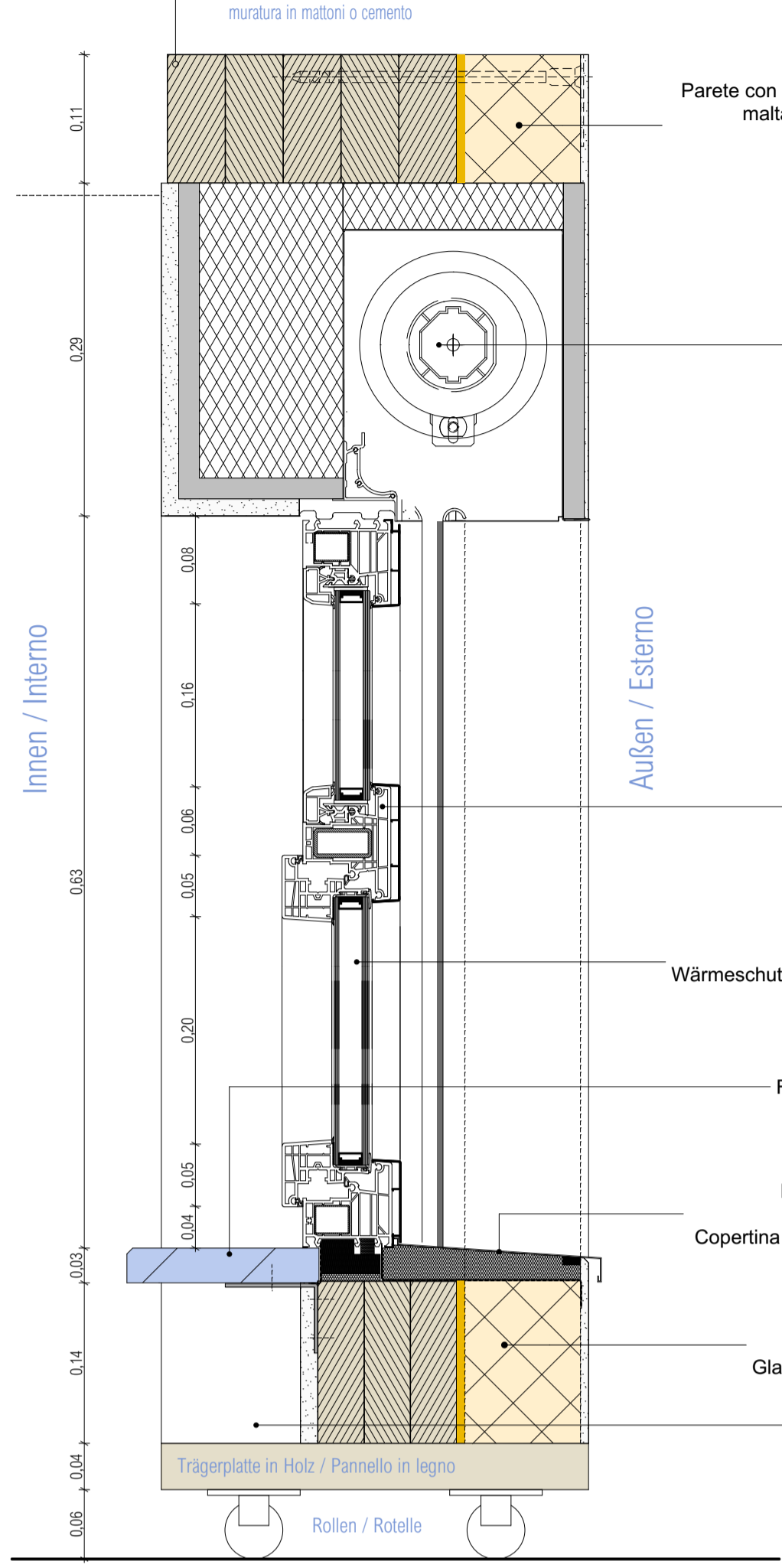


DEATILSCHNITT FASSADE / DETTAGLIO SEZIONE FACCIATA



MN.01 - MN.02 WDVS\_Sistema cappotto su muratura

0,2 cm	02.09.04.03.a	Intonaco minerale / Miner Oberputz
0,5 cm	02.09.04.04.a	Fondo universale / universellen Grundierung portaintonaco con armatura/Unterputz mit Armierung
10 cm	02.12.01.07.o	Lana di roccia / Gesteinsfaserdämmstoffe
15-25 cm	02.07.01.05.b	Muratura / Mauerwerk
1,5 cm	02.09.01.03.c	Intonaco / Putz

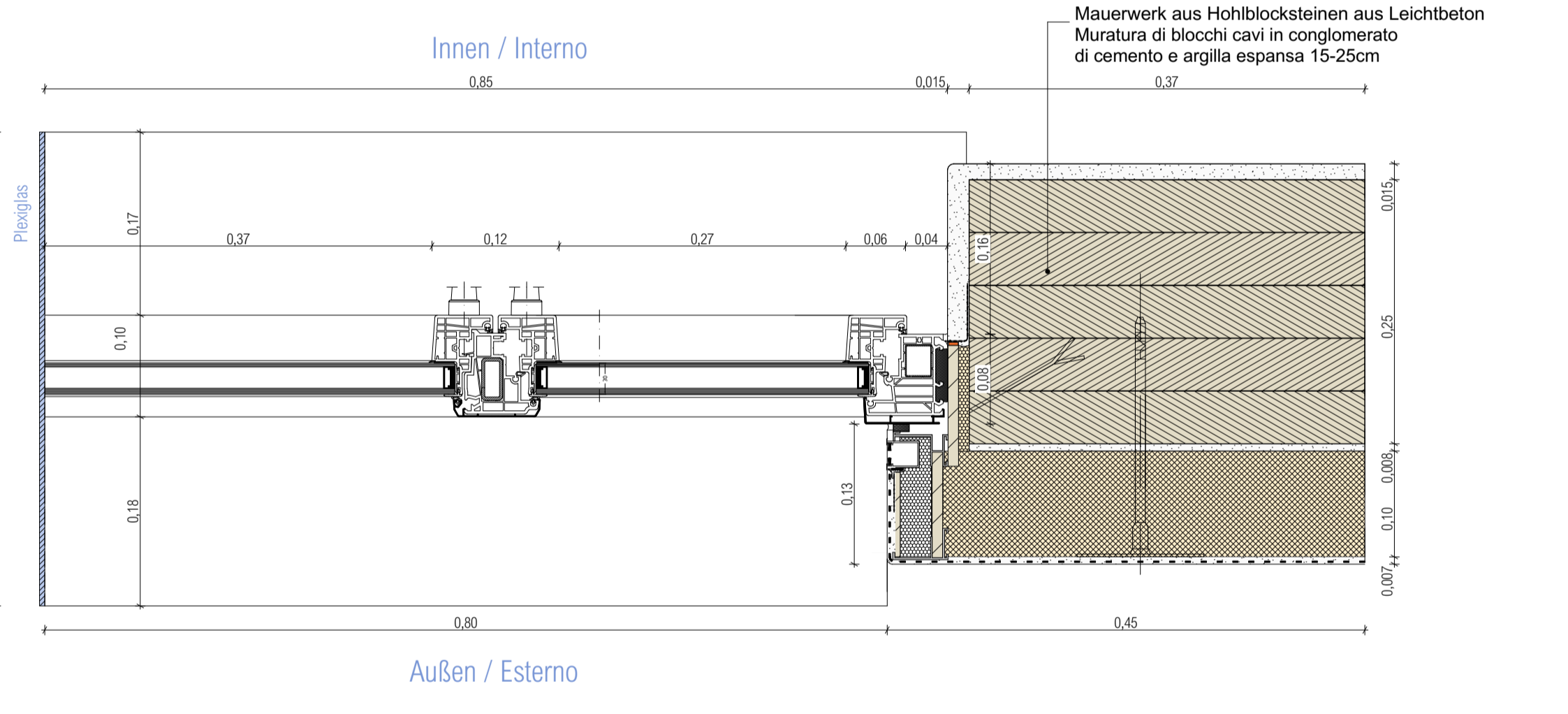
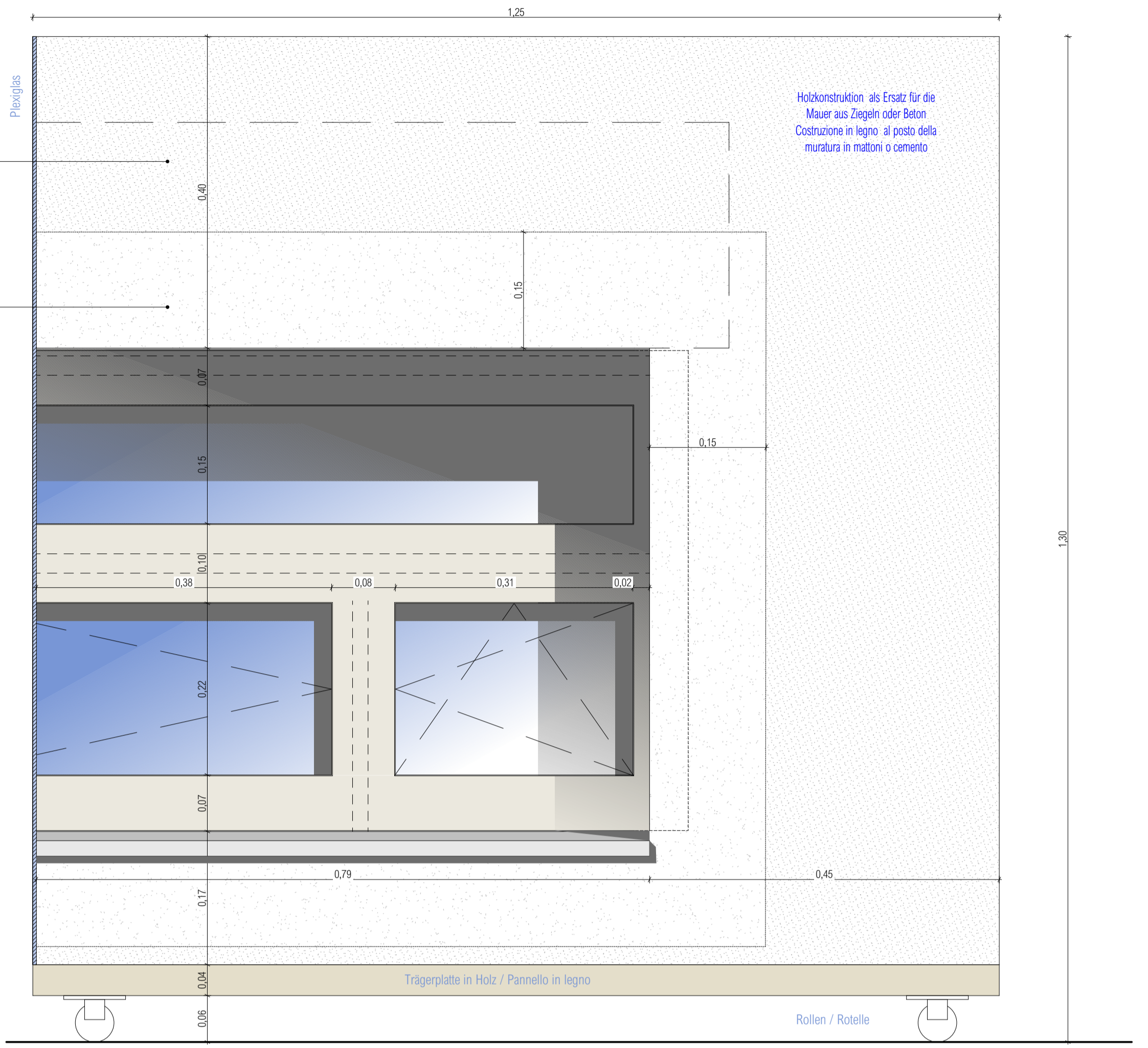


MUSTER / CAMPIONE

herzustellen M. 1:1 da realizzare in scala 1:1

Die Ausmaße der Profile können von der vorgeschlagenen Detaillösung abweichen. Le dimensioni dei profili possono essere differenti rispetto al dettaglio proposto.

Die Trägerplatte und Rollen können von den angegebenen Maßen abweichen. Il pannello di supporto e le ruote possono avere dimensioni differenti da quelle date.



Muster

1:5

Autonome Provinz Bozen / Provincia Autonoma di Bolzano

Provincia Autonoma de Bulsan

Projekt / Progetto

Kaserne "Cantore" in Innichen (Bz): Neubau von 3 Wohngebäuden, Sanierung mehrerer bestehender Gebäude und Aussengesaltung

Caserma "Cantore" a San Candido (Bz): costruzione di 3 edifici di abitazione, risanamento di alcuni edifici e sistemazioni esterne.

GIG 6462073F52 - CUP B23133000290003

AUSFÜHRUNGSPROJEKT PROGETTO ESECUTIVO

Planinhalt / Contenuto

Muster - Detailschnitt AP.A.DE.07

Campione - sezione dettaglio

Verfasst / Elaborato AS Datum / Data Februar 2020 / Febbraio 2020 Änderung / Modifica Dezember 2020 / Dicembre 2020

Bauherr / Committente

MINISTERO DELLA DIFESA GENIODIFE - IV Reparto Progetti

Autonome Provinz Bozen / Provincia Autonoma di Bolzano

APB II - Hochbau und technischer Dienst - Rip. II - Edilizia e servizio tecnico

Piazza Silvius Magnago Platz 10 - 39100 BOZEN | BOLZANO

Tel. 0471/43330-31 | Fax 0471/432329

R.U.P. - Geom. Hans Peter Santer

Planer / Progettista

ARCHITETTURA WOLFGANG SIMMERLE

39100 BOZEN - BOLZANO Sporkassensg. 10 via Cassa di Sporkassensg. 10

BIETTERGEMEINSCHAFT: Dr. Arch. Wolfgang Simmerle Dr. Ing. Paul Pfanner Dr. Ing. Bernhard Pfanner Dr. Ing. Antonio Seggi Giord. Konrad Messner

Amf 111 - Anf für Hochbau Ost, LH 2, Silvius-Magnago-Platz 10 - 39100 BOZEN | Uff. 111 - Ufficio Edilizia Est. Pal. 2, Piazza Silvius Magnago 10, 39100 BOLZANO

Tel. 0471 / 432980-81 - Fax 0471 / 432398 | e-mail: edilizia.est@provincia.bz.it